

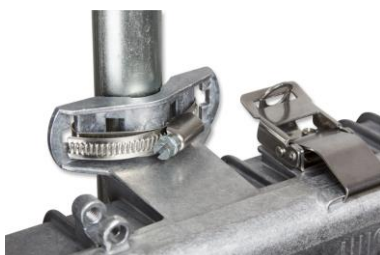
## GentleBOX JE-250 Alu

### Technické parametry:

<b>Vnitřní rozměry</b>	246 x 185 x 61/50 mm
<b>Materiál</b>	Hliníková slitina s vysokou korozní odolností
<b>Hmotnost boxu</b>	1,5 kg
<b>Rozměr/hmotnost balení</b>	290 x 280 x 95 mm / 1,9 kg



### Možnost montáže:



Ø 19 - 42 mm  
**hadicová spona**  
(součást balení C)



Ø ≥ 19 mm  
**nekonečný kovový pásek, spona apod.**  
(max. šířky 19 mm, není součástí balení)



Ø 21 - 54 mm  
**třmen**  
(součást balení T)



**na stěnu**  
(montážní materiál není součástí balení)

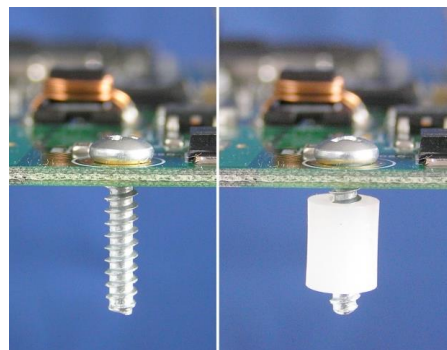
## GentleBOX JE-250 Alu

### Specifikace:

- GentleBOX JE-250 Alu je kompletní kovový venkovní box pro AP, RouterBOARDY a další elektroniku
- kovové tělo zaručuje **vysokou odolnost proti elektromagnetickému rušení, zvýšenou ochranu proti blesku a ochranu proti vlhkosti**
- v boxu je integrována **ventilační záslepka proti pronikání vlhkosti**
- součástí balení jsou kabelové průchodky zajištěné proti protáčení
- **kabelová průchodka M20 + těsnění** pro kabely  $\varnothing$  4 - 10 mm vhodná k provlečení konektoru RJ-45
- možnost osadit až 10 průchodek (středy děr pro vrtání jsou naznačeny)
- montáž Rocket M2 a M5 pomocí **GentleKLIPu**
- v boxu je příprava pro snadnou montáž desek MikroTik: RB411, RB911, RB912, **RB433**, **RB493**, ostatní pomocí vloženého plechu (volitelné příslušenství, není součástí balení)



Panty s dorazem pro ochranu průchodek

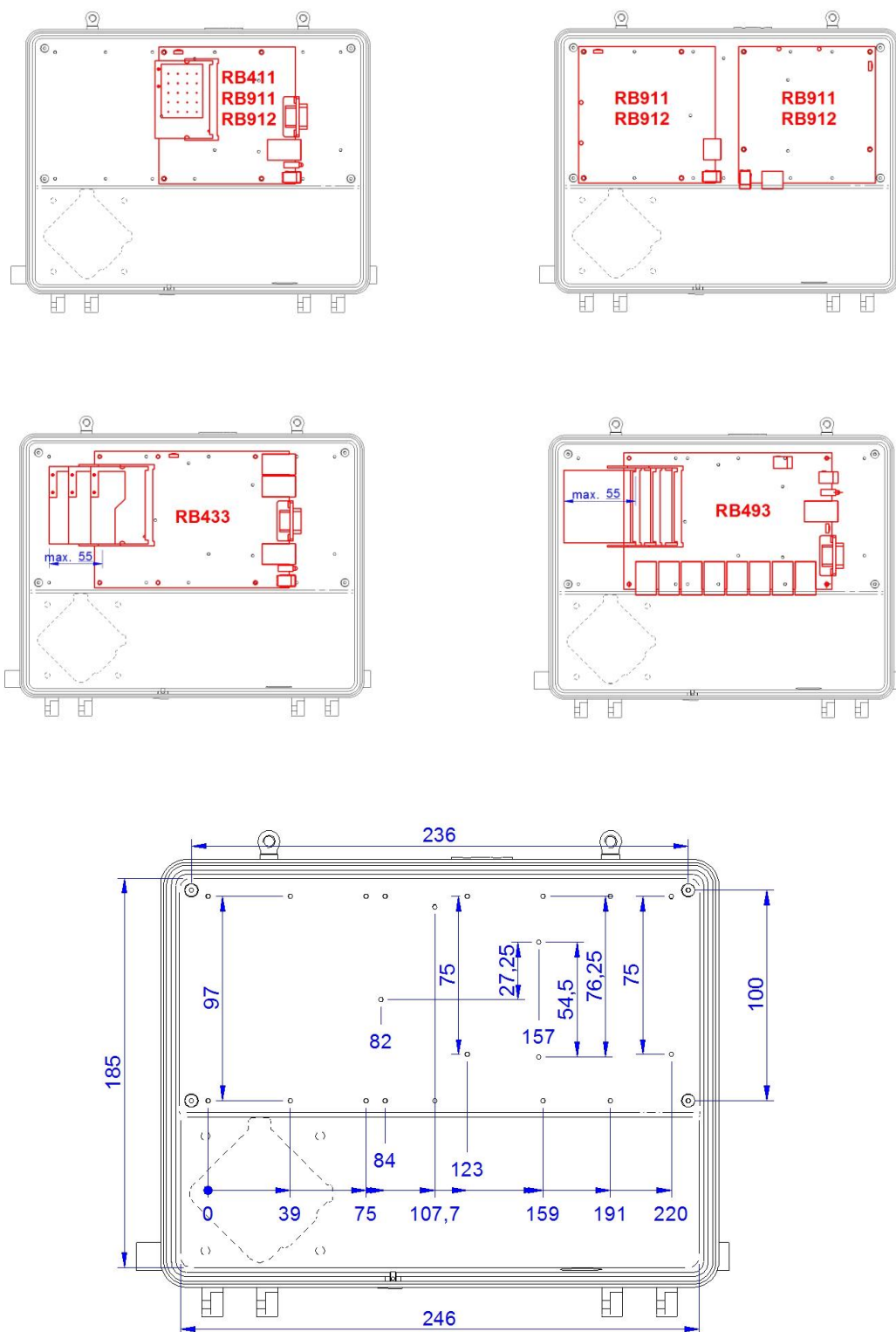


Součástí balení jsou šrouby pro uchycení elektroniky a samodržící plastové distanční sloupky (8/8 ks)



[www.jirous.com](http://www.jirous.com)

## GentleBOX JE-250 Alu



Contact:

[info@jirous.com](mailto:info@jirous.com)

## Objednací kód:

# JE – 250 L2C

JE – box pro montáž na stožár  
JR – box pro antény JRC-xx a JRB-xx MIMO

L – zavírání sponou  
S – zavírání šrouby

**pouze JE -250**  
C – instalace hadicovou sponou  
T – instalace třmeny

250 – velikost boxu

2 – počet kabelových průchodků

## Dostupné varianty:



Zavírání neztratnými šrouby



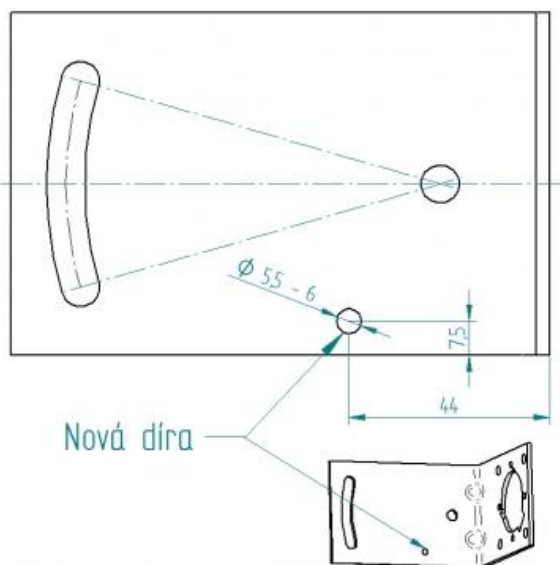
Zavírání sponou

- **JE-250 L2C** - zavírání **sponou**, dvě kabelové průchodky, montáž s hadicovou sponou
- **JE-250 S2T** - zavírání **neztratnými šrouby**, dvě kabelové průchodky, montáž se třmenem
- **JE-250 S2C** - zavírání **neztratnými šrouby**, dvě kabelové průchodky, montáž s hadicovou sponou
- **možnost dalších variant dle individuální domluvy**

## GentleBOX JE-250 Alu

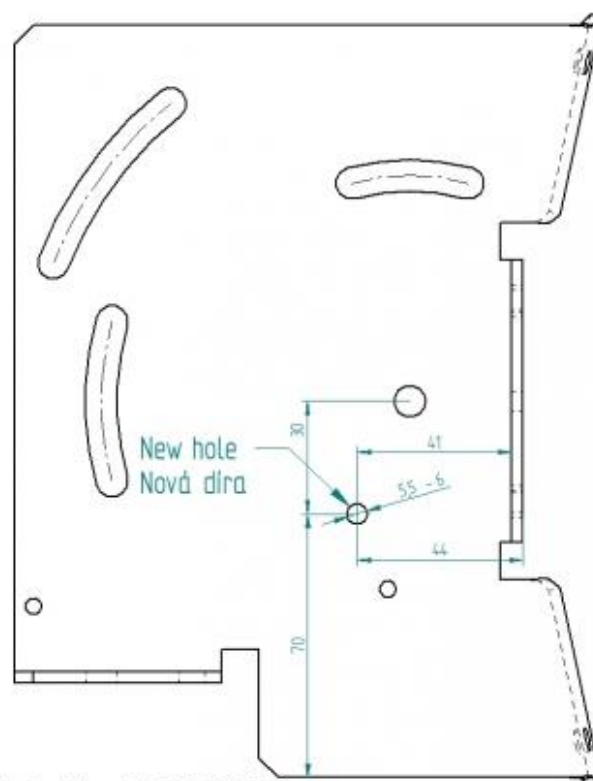
### Montáž na antény se starším typem držáku:

- do starších držáků antén vyvrtejte díru  $\varnothing$  5,5 – 6 mm (nebo lze zakoupit samostatně nový držák)



Hole in old bracket JRC-24 / EX  
for assembling with GentleBox JR-250 Alu

Úprava staršího držáku JRC-24 / EX  
pro montáž GentleBoxu JR-250 Alu



Hole in old bracket JRC-29 / EX  
for assembling with GentleBox JR-250 Alu

Úprava staršího držáku JRC-29 / EX  
pro montáž GentleBoxu JR-250 Alu



[www.jirous.com](http://www.jirous.com)

## GentleBOX JE-250 Alu

### Fotogalerie:

